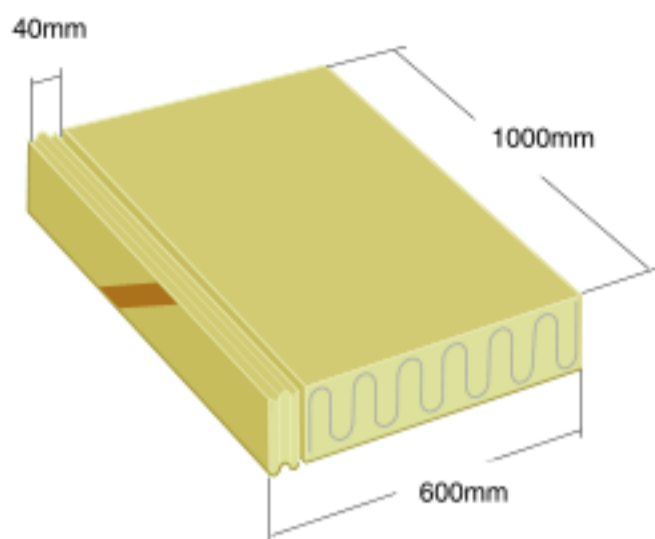
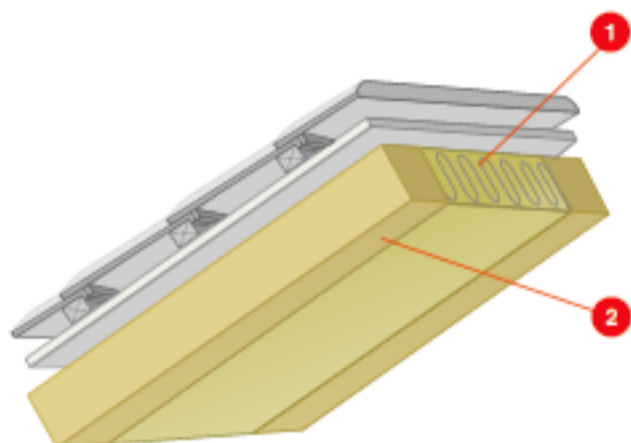


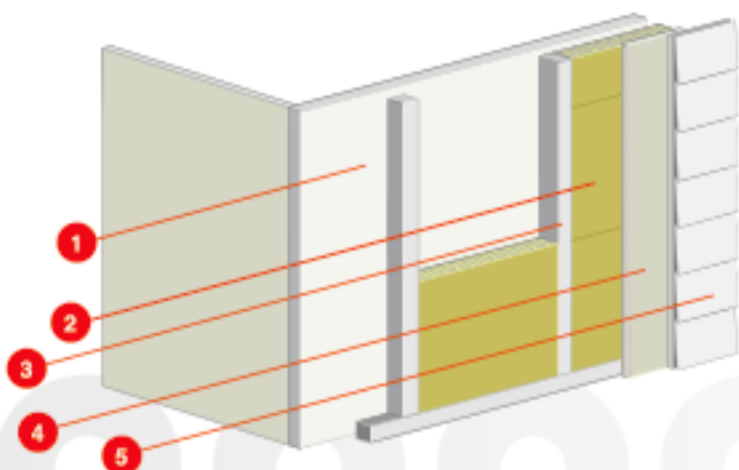
Минераловатные плиты ФЛЕКСИ БАТТС



Конструктивные решения



Покрытия
1 - ФЛЕКСИ БАТТС;
2 - стропильная конструкция.



Стены
1 - ограждающая конструкция;
2 - ФЛЕКСИ БАТТС;
3 - обрешетка;
4 - ветрозащита;
5 - сайдинг.

Наименование продукта
Минераловатные плиты **ФЛЕКСИ БАТТС**.

Описание продукта
ФЛЕКСИ БАТТС — легкие гидрофобизированные теплоизоляционные плиты на синтетическом связующем, изготовленные из минеральной ваты на основе горных пород базальтовой группы. Плиты **ФЛЕКСИ БАТТС** имеют одну пружинящую сторону, которая обеспечивает надежную фиксацию материала в каркасных конструкциях. Пружинящая сторона маркируется.

Область применения
Плиты **ФЛЕКСИ БАТТС** используются в качестве теплоизоляции легких стен, межкомнатных перегородок, межэтажных перекрытий, мансард и кровельных конструкций жилых, общественных и производственных зданий. Плиты **ФЛЕКСИ БАТТС** с наибольшим успехом применяются в деревянных каркасных конструкциях. Плиты не должны подвергаться значительным нагрузкам.

Размеры

Длина, мм	Ширина, мм	Толщина, мм
1000	600	50-200

Плотность
Средняя плотность **ФЛЕКСИ БАТТС** составляет 40 кг/м³.

Группа горючести
Минераловатное изделие **ФЛЕКСИ БАТТС** является негорючим материалом в соответствии с ГОСТ 30244-94.

Теплопроводность
Теплопроводность в сухом состоянии, λ Вт/(м К), не более
 $\lambda_{10} = 0,034$
 $\lambda_{25} = 0,036$

Водоотталкивающие свойства
Водопоглощение по объему составляет не более 1,5%.

Механические свойства
Сжимаемость не более 30%.
Предел прочности при растяжении: не менее нагрузки, создаваемой удвоенной массой полноразмерной плиты.

Упаковка
Плиты **ФЛЕКСИ БАТТС** упаковываются в полиэтиленовую пленку.

