

  
ROCKWOOL

Минераловатные  
плиты  
ВЕНТИ БАТТС



# Минераловатные плиты ВЕНТИ БАТТС



**Наименование изделия**  
Минераловатные плиты ВЕНТИ БАТТС  
(ТУ5762-003-45757203-99)

**Описание изделия**  
ВЕНТИ БАТТС – жёсткие гидрофобизированные теплоизоляционные плиты, изготовленные из минеральной ваты на основе базальтовых пород.

**Область применения**  
Плиты минераловатные ВЕНТИ БАТТС используются в качестве теплоизоляции на внешней стороне вентилируемых фасадных конструкций.

## Размеры

Размеры в мм		
Длина	Ширина	Толщина
1000	600	50-180

**Водоотталкивающие свойства**  
Водопоглощение по объёму составляет не более 1,5 %.

**Группа горючести**  
Плита минераловатная ВЕНТИ БАТТС является негорючим материалом в соответствии с ГОСТ 30244-94. Температура плавления волокон более 1000° С.

**Плотность**  
Приблизительно 100 кг/м³

**Упаковка**  
Плиты минераловатные ВЕНТИ БАТТС упаковываются в полиэтиленовую плёнку.

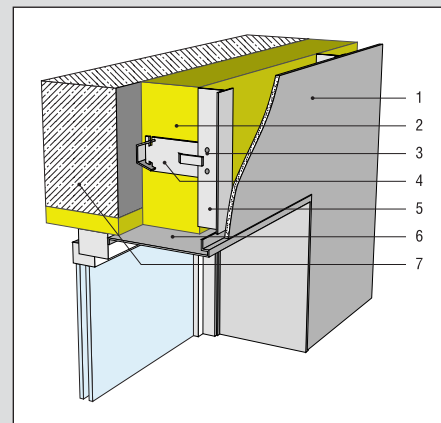
**Паропроницаемость**  
 $m = 0,30 \text{ мг/(м·чПа)}$

**Теплопроводность**  
Теплопроводность в сухом состоянии,  $\lambda \text{ Вт/(м·К)}$ , не более (ГОСТ 7076)  
 $\lambda_{25} = 0,036$   
Расчётные значения (протокол НИИСФ №51)  
 $\lambda_A = 0,042$   
 $\lambda_B = 0,045$   
 $\lambda_{10} = 0,034$

**Механические свойства**  
Прочность на сжатие при 10% деформации, кПа, не менее 18

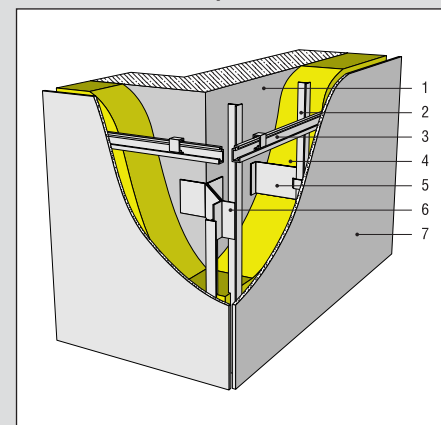
**Крепление**  
Механическое крепление осуществляется специальными дюбелями. Количество дюбелей определяется разработчиками системы вентилируемого фасада.

## Верхнее примыкание фасадной системы к оконному проёму



- 1 - наружная облицовка;
- 2 - плита теплоизоляционная (ВЕНТИ БАТТС);
- 3 - заклепка;
- 4 - кронштейн;
- 5 - элемент вертикального каркаса;
- 6 - металлический оконный откос;
- 7 - наружная стена.

## Угловой элемент фасадной системы



- 1 - наружная стена;
- 2 - элемент вертикального каркаса.
- 3 - горизонтальный каркас с плиточным кронштейном;
- 4 - плита теплоизоляционная (ВЕНТИ БАТТС);
- 5 - кронштейн;
- 6 - угловой кронштейн;
- 7 - наружная облицовка.

**ROCKWOOL®**  
НЕГОРЮЧАЯ ИЗОЛЯЦИЯ

121069, г.Москва, Новинский бульвар, д.20А.  
Тел.: +7(495)252-7752. Факс.: +7(495)252-7755.  
<http://www.rockwool.ru>

ROCKWOOL Russia оставляет за собой право в любое время производить изменения в ассортименте своей продукции. Соответственно, могут меняться и технические характеристики изделия.

© Содержание и дизайн данной печатной продукции являются собственностью компании ROCKWOOL Russia – ЗАО «Минеральная Вата». Несанкционированная перепечатка и использование элементов дизайна преследуются по закону.

ТОВАР СЕРТИФИЦИРОВАН



УП 001



BC.04.0106