



ИНСТРУКЦИЯ

по монтажу
композитной черепицы

Издание №3
май 2007 год

Общие положения

- Композитная черепица Roser предназначена для устройства скатных кровель зданий различного назначения с углом наклона более 12° .
- Инструкция разработана в дополнение к действующим СНиПам и нормам РФ по обустройству скатных кровель. В ней представлены рекомендации по конструктивным решениям при обустройстве кровли из композитной черепицы Roser, соблюдение которых позволяет обеспечить эксплуатационную надежность данного типа кровель.
- Для выполнения кровельных работ должны привлекаться специализированные организации, имеющие лицензии на производство строительно-монтажных работ.
- При эксплуатации кровли из композитной черепицы необходимо использовать стационарные мостики и трапы или пенные опорные листы-подкладки.
- Кровля не требует дополнительного ухода. При необходимости грязь и мусор удаляются путем промывки кровли водой из садового шланга.

	Общие положения	2
1.	Комплектующие для кровельной системы ROSER	4
	1.1. Основание под кровельное покрытие и крепежные элементы	4
	1.2. Кровельное покрытие	4
	1.3. Комплектующие	4
	1.4. Вентиляция кровли	7
	1.5. Пароизоляционные материалы.....	7
	1.6. Теплоизоляционные материалы.....	7
	1.7. Ветрозащитные материалы.....	7
2.	Монтаж кровли из композитной черепицы	8
	2.1. Инструмент	8
	2.2. Устройство основания под кровлю.....	8
	2.3. Монтаж металлических карнизных и фронтовых планок.....	11
	2.4. Укладка рядовой черепицы	11
	2.5. Укладка рядовой черепицы (нерегламентированный ряд у конька)	12
	2.6. Монтаж рядовой черепицы в ендове	13
	2.7. Монтаж коньковых элементов.....	13
	2.8. Монтаж торцевого и бокового примыкания панелей к стене	15
	2.9. Монтаж панелей при изломах ската крыши	16
	2.10. Монтаж накладки на круглую трубу	16
	Дополнительная комплектация для вентиляции	17
3.	Вентиляция подкровельного пространства (чердака)	18
	Приложение 1 Сертификат соответствия ROSER	19

1

Комплектующие для кровельной системы ROSER

1.1. Основание под кровельное покрытие и крепежные элементы

Основанием под композитную черепицу Roser может служить деревянная обрешетка или металлический каркас с шагом под покрытие. В качестве обрешетки применяется брус сечением 50x50 мм (min 40x40 мм) из древесины хвойных пород стандартного или повышенного качества, обработанной антисептическим раствором. Контробрешетка выполняется из бруса толщиной не менее 25 мм.

Для крепления деревянной обрешетки и обрешеточных кровельных реек (контробрешетки) применяются:

- оцинкованные коррозионно-стойкие гвозди;
- коррозионно-стойкие саморезы с плоской головкой.

1.2. Кровельное покрытие

1.2.1. Композитная черепица завода Roser Co.,Ltd. имеет сертификат соответствия ГОСТ Р (приложение 1).

Кровельное покрытие состоит из следующих материалов:

- рядовая черепица Roser;
- коньковая черепица Roser;
- ендова Roser.

1.2.2. Композитная черепица Roser выпускается в трех коллекциях (формах):

- RoserSpany;
- Rowood;
- RoserBond.

Внешний вид, размеры материалов и варианты форм приведены в табл. 1.

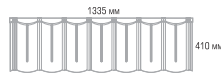
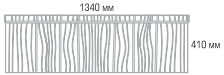
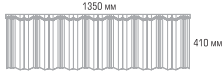
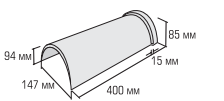
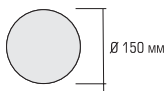
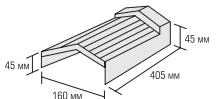
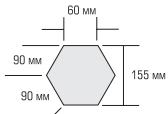
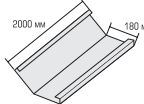
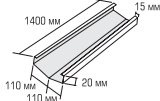
1.3. Комплектующие

1.3.1. Для защиты карнизных и фронтовых свесов от атмосферных осадков, а также для придания кровле законченного вида применяются специальные металлические элементы:

- карнизная планка (капельник);
- фронтовая планка (торцевая);
- плоский лист Roser (для изготовления нестандартных элементов и ендов).

Профиль и размеры комплектующих элементов приведены в табл. 1.

Таблица 1. Комплектующие для кровельной системы ROSER

Наименование	Единица измерения	Вес, кг	Размер, мм	Расход/ кол-во	Внешний вид
Рядовая черепица RoserSpany	1 шт	3	1335x410	2,2 шт/м.кв.	
Рядовая черепица Rowood	1 шт	3	1335x410	2,11 шт/м.кв.	
Рядовая черепица RoserBond	1 шт	3	1335x410	2,11 шт/м.кв.	
Коньковая черепица, профиль 1	1 шт	0,6	400x147x85	2,5 шт/м.п.	
Заглушка коньковой черепицы, профиль 1	1 шт	0,12	d=150 мм	-	
Коньковая черепица, профиль 2	1 шт	0,6	405x160x45	2,5 шт/м.п.	
Заглушка коньковой черепицы, профиль 2	1 шт	0,12	d=155 мм	-	
Ендова, профиль 1	1 шт	2,88	2000x360	0,45 шт/м.п.	
Ендова, профиль 2	1 шт	2,3	1400x220	0,75 шт/м.п.	

Цветовые решения



Дымчато-черный



Арабика



Лесной орех



Осенний каприз



Терракота



Серый валун



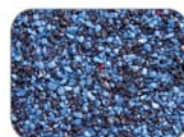
Зеленый луг



Серо-зеленый



Хвойный лес



Морской бриз

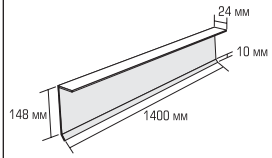
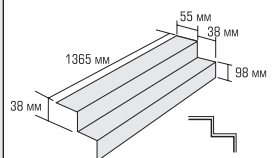
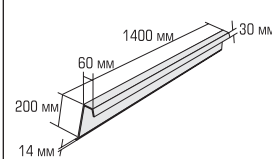
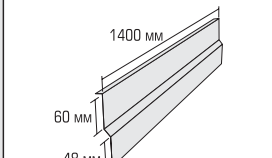
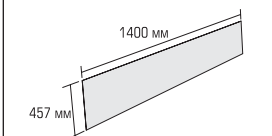
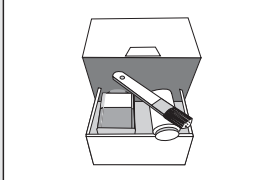
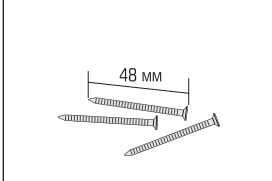


Северный фьорд



Багряный лес

Таблица 1. Комплектующие для кровельной системы ROSEL

Наименование	Единица измерения	Вес, кг	Размер, мм	Расход/кол-во	Внешний вид
Карнизная планка, профиль 1	1 шт	2,1	1400х (148+24+10) развертка	0,75 шт/м.п.	
Карнизная планка, профиль 2	1 шт	2,7	1365х (55+38+38+98) развертка	0,75 шт/м.п.	
Фронтонная (торцевая) планка	1 шт	1,2	1400х (60+200+14) развертка	0,75 шт/м.п.	
Планка примыкания (к трубам, стенам)	1 шт	1,1	1400х (60+17+48) развертка	0,74 шт/м.п.	
Плоский лист	1 шт	3	1400х457	в зависимости от конструкции кровли	
Состав для швов и гвоздей	1 комплект (кисточка, клей, гранулы)	2	-		
Гвозди	1 кг/310 шт	1	-		

1.3.2. Обрезные кромки, швы, гвозди, дополнительные крепления во время монтажа кровельного покрытия из композитной черепицы следует декорировать с помощью специального состава для швов и гвоздей.

1.3.3. Для механической фиксации материала к основанию применяют:

в случае деревянной обрешетки:

- коррозионно-стойкие кровельные гвозди;
- коррозионно-стойкие оцинкованные саморезы с шестигранной головкой и резиновой шайбой, окрашенные под цвет изделий.

в случае стальной обрешетки:

- коррозионно-стойкие оцинкованные самосверлящиеся винты для листового металла с шестигранной головкой и резиновой шайбой, окрашенные под цвет изделий.

Дополнительные комплектующие приведены в табл. 1.

1.4. Вентиляция кровли

Для организации выхода на кровлю вентиляционных систем и вентиляции подкровельного пространства применяют кровельные аксессуары, производимые заводом SK Tuote OY (Финляндия).

Наиболее часто на кровле используются:

- кровельные элементы (фланцы) для прохода труб (Pelti, Decra);
- выходы для вентиляции внутренних помещений;
- вентиляторы подкровельного пространства (Pelti KTV, Decra KTV);
- манжеты и уплотнители для заделки мест прохода через кровлю антенн, флагштоков и печных изолированных труб круглого сечения.

1.5. Пароизоляционные материалы

1.5.1. Пароизоляцию (для защиты теплоизоляции от проникающих из помещения паров) следует выполнять в соответствии с требованиями СНИП 23-02-2003.

1.5.2. В качестве пароизоляционного слоя могут применяться следующие материалы:

- полимерные тканые материалы;
- картоны с алюминиевым покрытием.

1.6. Теплоизоляционные материалы

Тип пленки подбирается в зависимости от назначения помещения.

1.6.1. В качестве теплоизоляционного слоя скатных крыш рекомендуются эффективные негорючие минераловатные плиты плотностью 30-140 кг/м³, с низкой теплопроводностью и малой сжимаемостью.

1.6.2. Толщина теплоизоляционного материала рассчитывается в соответствии со СНиП II-3-79 «Строительная теплотехника» с учетом условий энергосбережения, эксплуатации помещений и зон влажности. Для средней полосы России толщина теплоизоляционного материала должна быть не менее 200 мм.

1.7. Ветрозащитные материалы

Со стороны вентилируемой воздушной прослойки теплоизоляцию скатной кровли следует защищать ветрозащитным паропроницаемым материалом. К такому виду материала относятся так называемые диффузионные ветрозащитные пленки или другие полимерные нетканые материалы с высоким показателем диффузии.

В случаях чердачных вентилируемых помещений необходимо применять так называемые антиконденсатные пленки с низким показателем диффузии и ворсистым слоем для удержания конденсата.

2

Монтаж кровли из композитной черепицы

2.1. Инструмент

Для устройства кровли из композитной черепицы используются следующие строительные инструменты:

- обрешеточные проставки;
- ножовка;
- гибочные клещи;
- гибочный станок;
- ножницы по жести;
- молоток;
- шурупверт;
- пневмомолоток.

2.2. Устройство основания под кровлю

2.2.1. Монтаж обрешетки.

Если в конфигурацию кровли включена ендова, укладку обрешетки следует начинать с монтажа ендовой планки (см. раздел 4.2.3). Далее процесс монтажа будет зависеть от профиля выбранной карнизной планки.

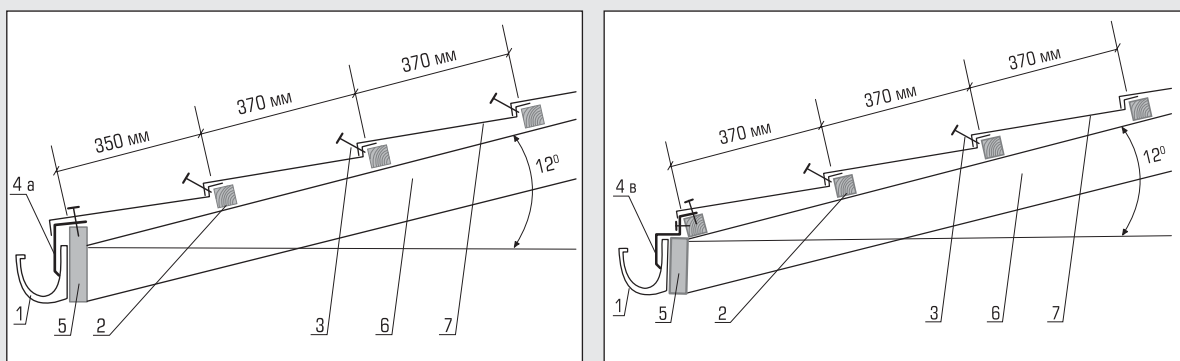


Рис. 1 а, б (вид сбоку)

1 - водосточный желоб
2 - пошаговая обрешетка

3 - панельные гвозди
4а - карнизная планка №1

4б - карнизная планка №2
5 - лобовая доска

6 - стропило
7 - панель Rosier

2.2.1.1. Монтаж обрешетки при использовании карнизной планки профиля 1 (рис. 1а).

Верхний край лобовой доски карнизного свеса рекомендуется сделать на 4 см выше стропил или контррейки. От ее передней части отмерить 35 см по обеим сторонам ската и вбить гвозди в метки. Затем между двумя вбитыми гвоздями натянуть шнур и измерить расстояние от шнура до передней части лобовой доски, по меньшей мере в трех местах, чтобы убедиться, что размеры везде равны 35 см и лобовая доска прямая. Установить первую рейку обрешетки точно по шнуру и закрепить на стропильной конструкции. Вся пошаговая обрешетка выше этой рейки будет устанавливаться с шагом 37 см с помощью обрешеточных проставок до последнего полного ряда у конька. Размеры последнего ряда у конька не регламентированы.

2.2.1.2. Монтаж обрешетки при использовании карнизной планки профиля 2 (рис. 1б).

Верхний край лобовой доски карнизного свеса устанавливают на уровне верхнего края стропил или контррейки, если такая есть. На расстоянии 3 см от передней части лобовой доски установить первую рейку обрешетки и закрепить гвоздями. Вся пошаговая обрешетка выше этой рейки устанавливается с шагом 37 см. Все стандартные ряды пошаговой обрешетки устанавливаются с помощью пары обрешеточных проставок.

2.2.1.3. Схема использования обрешеточных проставок.

Обрешеточные проставки применяются для упрощения процесса монтажа (продаются парами или изготавливаются самостоятельно). Нижняя часть проставки прикладывается к предварительно установленной и закрепленной рейке обрешетки 50x50 мм. После этого над ней устанавливают следующую рейку 50x50 мм, совмещая ее с верхней частью проставки, и закрепляют гвоздями (рис. 2).

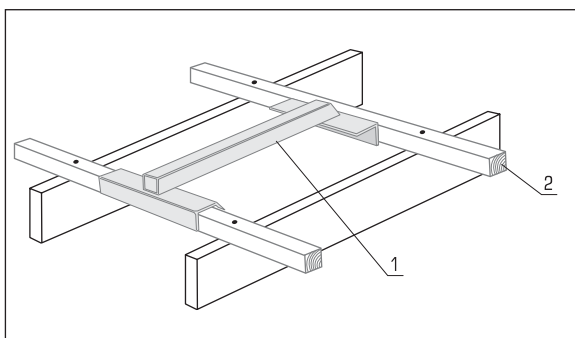


Рис. 2
1 - обрешеточная проставка
2 - рейка обрешетки

2.2.2. Детали обрешетки конька и вальмового конька.

2.2.2.1. Вальмовый конек.

В месте стыка обрешетки у вальмового конька рейки обрешетки соединяются и закрепляются. Затем вдоль вальмового конька поверх обрешетки устанавливают две рейки 50x50 мм параллельно одна другой на расстоянии, необходимом для крепления конькового элемента (140 мм) (рис. 3). Эти рейки используются для крепления коньковых элементов и отогнутых вверх бортов рядовой черепицы у вальмового конька (рис. 11).

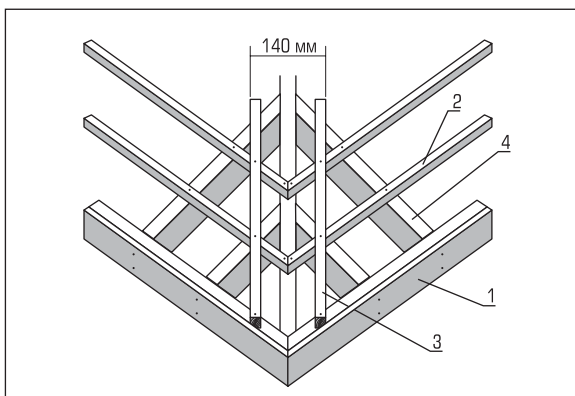


Рис. 3
1 - лобовая доска
2 - рейка пошаговой обрешетки
3 - рейка для крепления коньковых элементов
4 - стропило

2.2.2.2. Обычный конек.

Высота верхнего ряда рядовой черепицы у конька с обеих сторон ската не регламентирована. Отмерить вниз от вершины ребра конька одинаковый размер по обе стороны и закрепить две параллельные коньку рейки 50x50 мм на расстоянии 140 мм, необходимом для крепления конькового элемента. Эти рейки используются для крепления коньковых элементов и отогнутых вверх краев рядовых панелей вдоль конька (рис. 4).

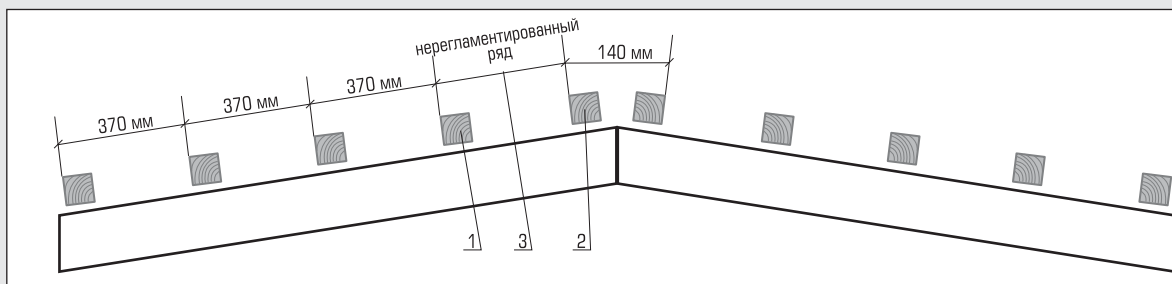


Рис. 4

- 1 - рейка шаговой обрешетки
- 2 - рейка для крепления конькового элемента
- 3 - нерегламентированный ряд черепицы у конька

2.2.3. Детали обрешетки в ендове.

Укладку обрешетки следует начинать с монтажа планки ендовы, предварительно согнутой в соответствии с показанной на рисунке конфигурацией. Желательно, чтобы планка ендовы монтировалась поверх сплошной обрешетки. Вдоль обоих бортов планки ендовы необходимо установить впритык рейки 25x50 мм и закрепить их (рис. 5 а,б). С помощью обычных ножниц вырежьте крепежные лапки на бортах ендовой планки и закрепите их на этих рейках.

Рейки обрешетки, входящие в ендову, срезаются заподлицо с внешним бортом планки ендовы для «открытой ендовы» или проходят над ним приблизительно на 50 мм вглубь ендовы, в случае если верхние края планки ендовы располагаются ниже верхней грани контробрешетки (такая конструкция называется «закрытая ендова»). Для обеспечения беспрепятственного стока воды в находящейся у карниза лобовой доске вырезается отверстие по профилю планки ендовы.

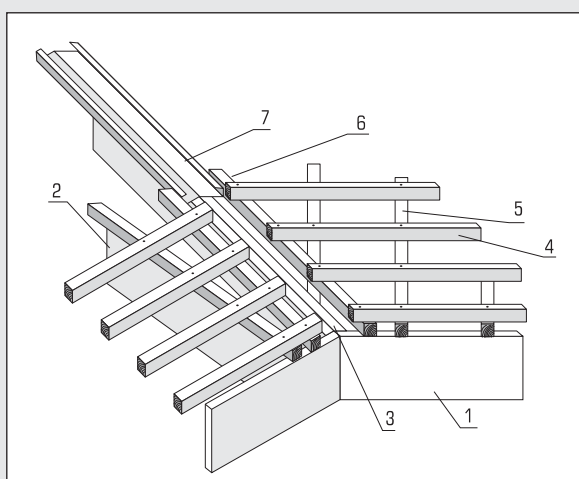
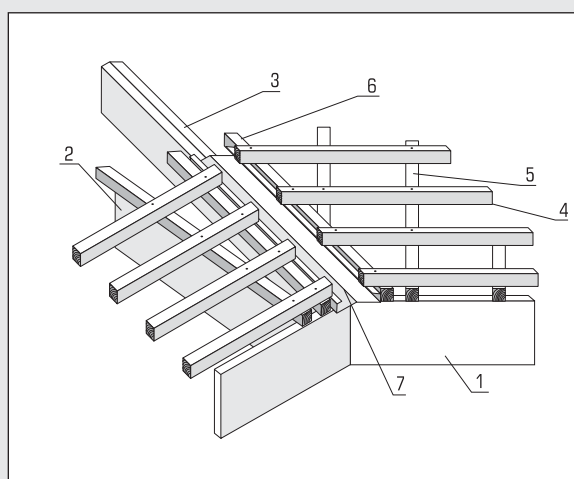


Рис. 5 а,в

- 1 - лобовая доска
- 2 - дополнительное стропило (монтируется при необходимости)
- 3 - сдвоенное стропило ендовы



- 4 - рейка обрешетки
- 5 - рейка контробрешетки
- 6 - рейка контробрешетки для крепления бортов ендовой планки
- 7 - планка ендовы

2.2.4. Детали обрешетки на фронтонном карнизе.

По краю обрешетки прибивают фронтонную рейку 25x50 мм или 25x100 мм в зависимости от того, какой элемент будет использоваться — прямоугольная фронтонная планка (рис. 6а) или полукруглый коньковый элемент (рис. 6б).

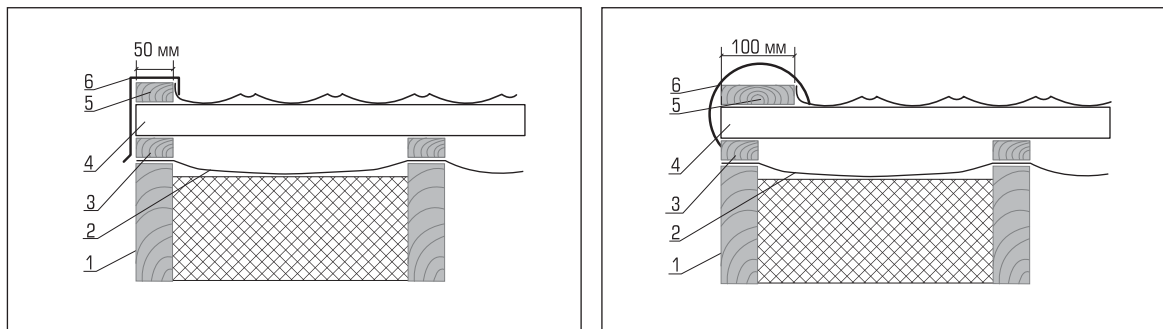


Рис. 6 а,в

- 1 - стропило
- 2 - антиконденсатная мембрана
- 3 - рейка контробрешетки
- 4 - рейка обрешетки
- 5 - рейка фронтонная
- 6 - коньковый элемент

2.3. Монтаж металлических карнизных и фронтонных планок

На карнизах кровли устанавливают металлические карнизные планки (капельники), а на торцевых частях — фронтонные планки с нахлестом 20 мм. Прибивают их кровельными гвоздями с шагом 300 мм, а в местах нахлеста — с шагом 30 мм.

2.4. Укладка рядовой черепицы

Кровельные панели могут устанавливаться слева направо или справа налево. При использовании карнизной планки профиля 1 первый ряд укладывается на лобовую доску и прибивается к ней гвоздями. При использовании карнизной планки профиля 2 первый ряд рядовой черепицы укладывается на первую рейку обрешетки и также фиксируется. Ряд у лобовой доски или карниза является единственным рядом, который можно прибивать сверху. Начиная с первого полного ряда панели следует располагать на рейках обрешетки и прибивать в торец под углом ~45° к плоскости ската, обеспечивая перекрытие боковых кромок. Рекомендуется, чтобы боковые кромки располагались с нахлестом, как минимум на один гребень волны (рис. 7а,б). При этом нахлесты монтируемого ряда не должны совпадать с нахлестами предыдущего ряда. При укладке панелей по рядам размещайте панели так, чтобы сохранялся профиль ранее расположенного ряда.

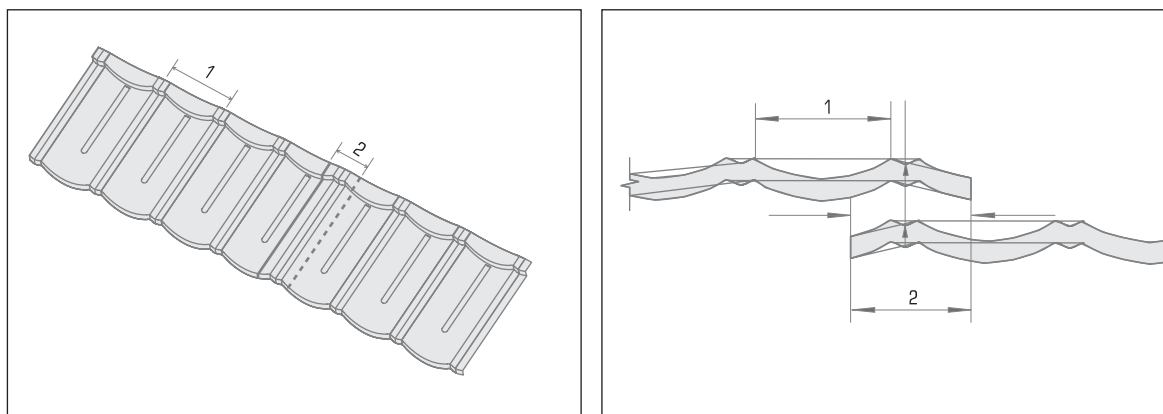


Рис. 7 а, б

- 1 - основная волна черепицы
- 2 - нахлест листов черепицы на гребне волны

Схема крепления рядовой черепицы гвоздями приведена на рис. 8 а, б (также см. рис. 1 а, б).

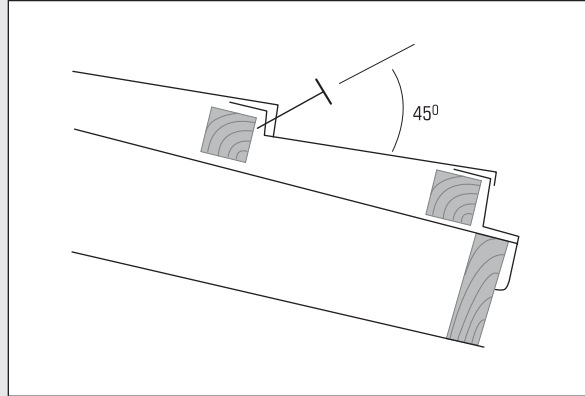
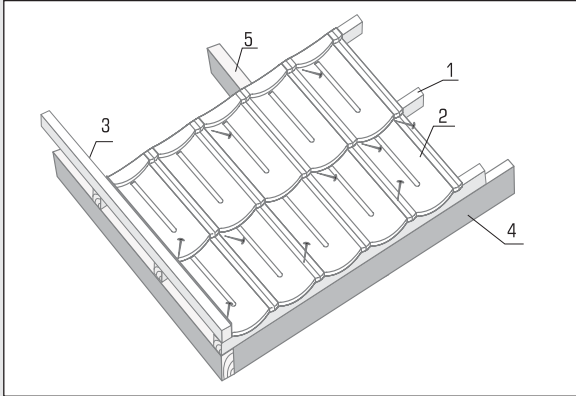


Рис. 8 а,в

- 1 - рейка пошаговой обрешетки
- 2 - панель
- 3 - фронтонная рейка
- 4 - лобовая доска
- 5 - стропило

2.5. Укладка рядовой черепицы (нерегламентированный ряд у конька)

Сначала следует измерить расстояние от заднего края последней полной панели до рейки обрешетки на коньке (для крепления коньковых элементов) и наметить на нерегламентированной панели линиюгиба. Добавить 50 мм к замеру и отметить линию реза. Отрезать излишек по линии реза. Загнуть кромку на гибочном станке или ручным инструментом.

Прибить к предыдущему ряду панелей сначала правый и левый края панели, а затем середину. После этого прибить бортик задней части панели к коньковой рейке, следя за тем, чтобы эта панель и панель перед ней располагались параллельно (рис. 9).

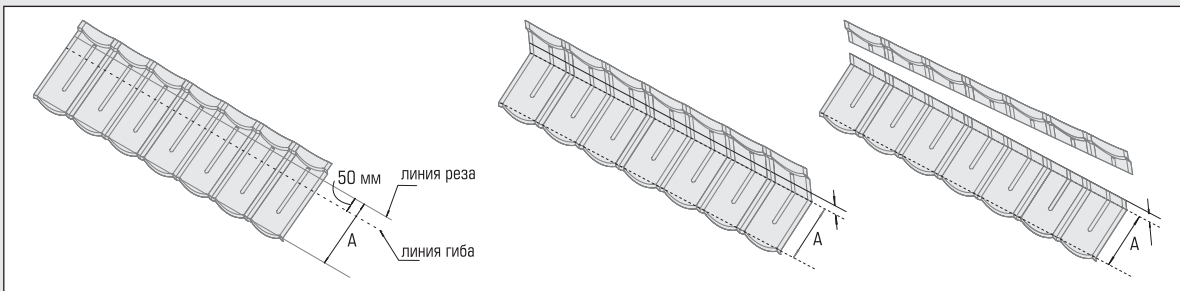
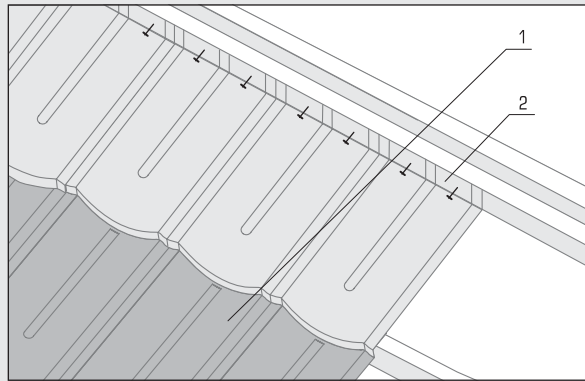
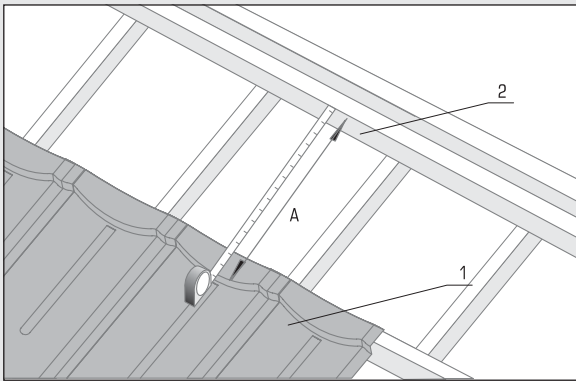


Рис. 9

- 1 - последний полный ряд черепицы у конька
- 2 - рейка для крепления коньковых элементов

Примечание: В районах с сильными ветрами укладка должна выполняться в соответствии с местными строительными нормами. В панели сверху на двух первых рядах вдоль конька и двух последних рядах вдоль карниза дополнительно забиваются гвозди. Кроме того, панели, примыкающие к вальмам, ендовам и фронтонам, следует прибывать в семи точках по длине панели.

2.6. Монтаж рядовой черепицы в ендове

Начинать следует с измерения расстояния от верха и низа ближайшей к ендове целой панели до края реек обрешетки в ендове, прибавить ширину нахлеста панелей (~ 80 мм.), после чего наметить линиюгиба, добавить еще 50 мм и отметить линию реза (рис. 10). Далее нужно отрезать, согнуть и установить панель. Затем прибывать выступ кромки к торцевой части реек обрешетки, стараясь располагать входящие в ендову края панелей по прямой линии. Не вбивать гвозди в планку ендовы!

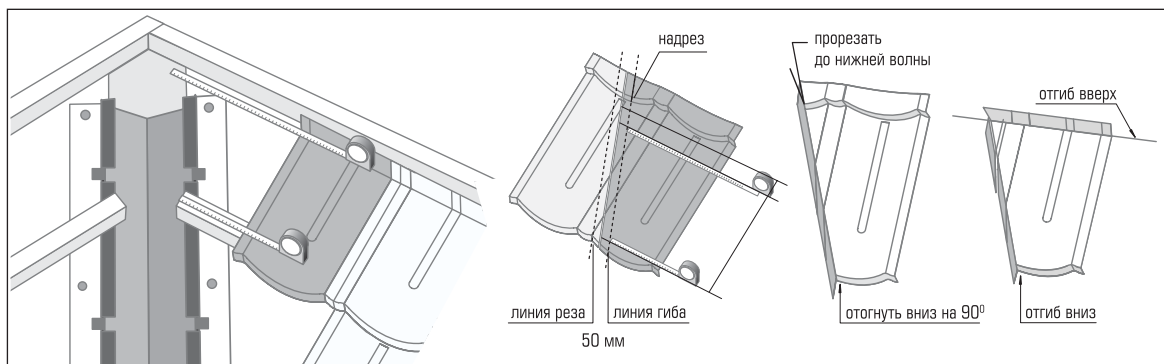


Рис. 10

1 - линия реза
2 - линиягиба

3 - планка ендовы
4 - рейка обрешетки

5 - рейка контробрешетки, закрепленная вдоль планки ендовы

2.7. Монтаж коньковых элементов

2.7.1 Монтаж рядовой черепицы на вальме.

Измерить расстояния от верха и низа ближайшей к вальме целой панели до вальмового бруса, прибавить ширину нахлеста панелей (~ 80 мм.), после чего наметить линиюгиба. Добавить еще 50 мм и отметить линию реза. Далее нужно отрезать и согнуть панель. При установке на вальме панелей нерегламентированного ряда у конька (рис. 11) в первую очередь необходимо прибывать подготовленную панель к предыдущему нижнему ряду, прибывая ее гвоздями, как обычную рядовую панель.

Далее прибывается бортик задней части панели к коньковой рейке, а затем боковой бортик, отогнутый вверх на 50 мм, контролируйте, чтобы гвозди входили в вальмовый брус 50x50 мм (рис. 11).

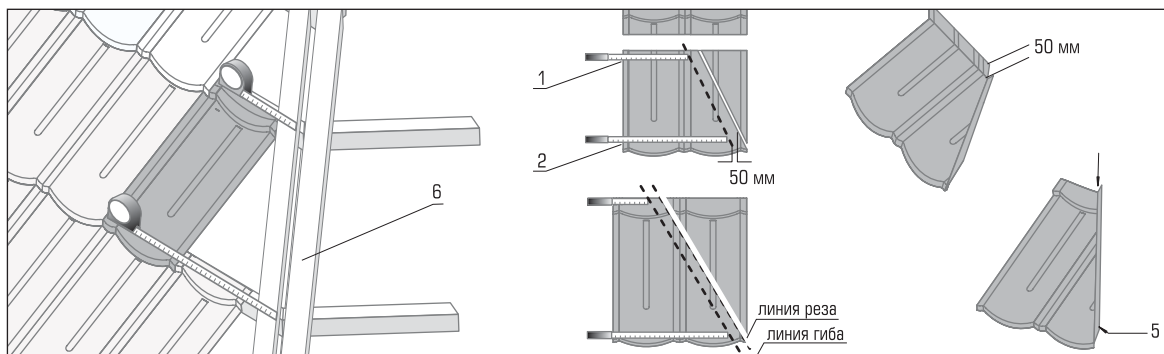


Рис. 11

1 - верхний размер
2 - нижний размер
3 - линиягиба

4 - линия реза
5 - рейки, прибывшие к обрешетке вдоль вальмового конька (вальмовый брус)

2.7.2. Детали окончаний фронтона или конька.

Коньковую черепицу устанавливают на фронтонное окончание или вальмовый конек начиная снизу. Начальная черепица имеет на торце заглушку. В месте пересечения конька соединить элементы заклепками с нахлестом не более 2 см с обеих сторон фронтона или вальмового конька (рис. 12).

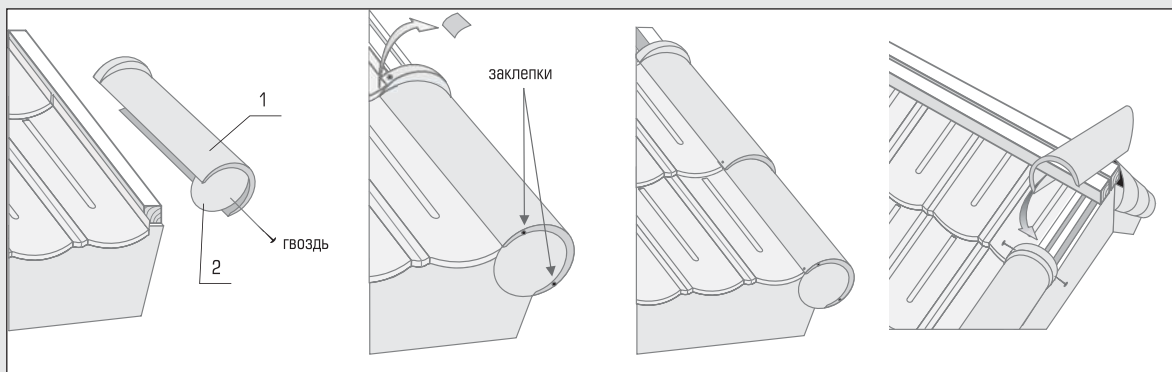


Рис. 12

- 1 - коньковый элемент полукруглый
- 2 - заглушка

2.7.2. Детали окончаний фронтона или конька.

Коньковую черепицу устанавливают на фронтонное окончание или вальмовый конек начиная снизу. Начальная черепица имеет на торце заглушку. В месте пересечения конька соединить элементы заклепками с нахлестом не более 2 см с обеих сторон фронтона или вальмового конька (рис. 12).

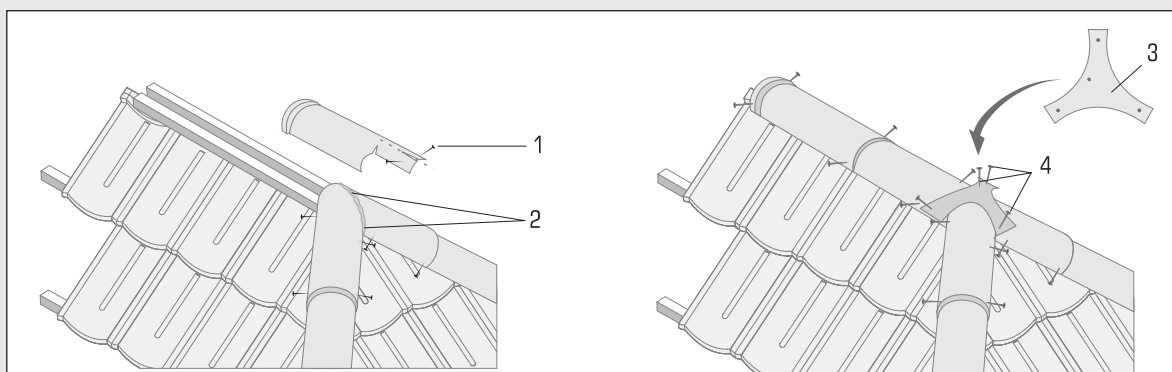


Рис. 13 а, б

- 1 - рекомендуемые места забивания гвоздей
- 2 - герметик
- 3 - шаблон накладки на пересечение вальмовых ребер
- 4 - заклепки или саморезы

Примечание: Рекомендуется использовать ремонтно-отделочный набор Roser.

2.7.4. Пересечение конька с фронтонами и техника завершения монтажа конька по центру.

Обычными ножницами следует вырезать в основании углового конькового элемента отверстия в соответствии с контуром полукруглых коньковых элементов или закрепленных фронтонных планок (если полукруглых коньковых элементов на фронтонах не предусмотрено). Установить его поверх фронтонных планок (или коньковых элементов) и закрепить на коньковом брусе (рис. 14 а).

Такую же операцию следует повторить на противоположном конце конька, устанавливая коньковые элементы от внешних краев к середине. Последний элемент по центру конька будет нестандартной длины, и его делают из двух частей.

Для изготовления последнего завершающего (центрального) элемента следует использовать расширенные части двух коньковых элементов, а зауженные с бортиком отрезать. Резанные (гладкие) части склепать между собой заклепками (нахлест 100 мм предварительно промазать герметиком). Сборный элемент должен перекрывать уже установленные элементы слева и справа (рис. 14 б).

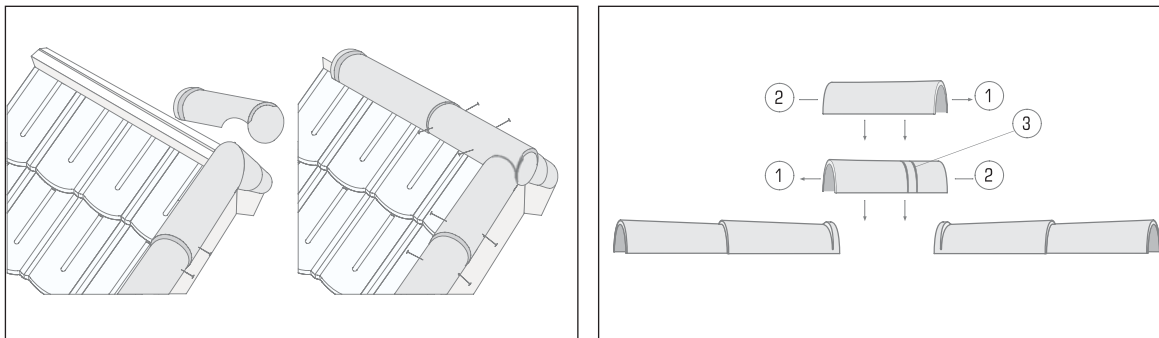


Рис. 14 а, б

1 - передняя (широкая) часть конькового элемента

2 - задняя часть отрезается по месту
3 - герметик

Примечание: Рекомендуется использовать ремонтно-отделочный набор Roser.

2.8. Монтаж торцевого и бокового примыкания панелей к стене

У примыкающей к стене панели следует отогнуть фальц 50 мм высотой, так чтобы отогнутый фальц подходил как можно плотнее к стене. Закройте шов вдоль примыкания фольгированной самоклеящейся лентой, приклеив ее верхнюю часть к стене, а нижнюю - к панелям. Поверх демонтируйте декоративную накладку, которая изготавливается из гладкого листа с каменной крошкой монтажниками. Размеры накладки определяются по месту так, чтобы она имела нижнюю планку шириной не менее расстояния от стены до первой высокой волны профиля панели, а на стену поднималась не менее чем на 300 мм. Эта планка фиксируется к стене саморезами с дюбелем, а к панели - заклепками. Верхнюю часть декоративной планки необходимо закрыть универсальной планкой примыкания, верхний отгиб которой закладывается в штробу, а сама планка крепится к стене саморезами с дюбелем (рис. 15 а). При торцевом примыкании материала к стене следует выполнять те же действия, что и при боковом примыкании. Планки примыкания монтируются по длине с нахлестом равным 2 см. Нахлест следует фиксировать заклепками или саморезами, которыми крепят планку к стене (рис. 15 б).

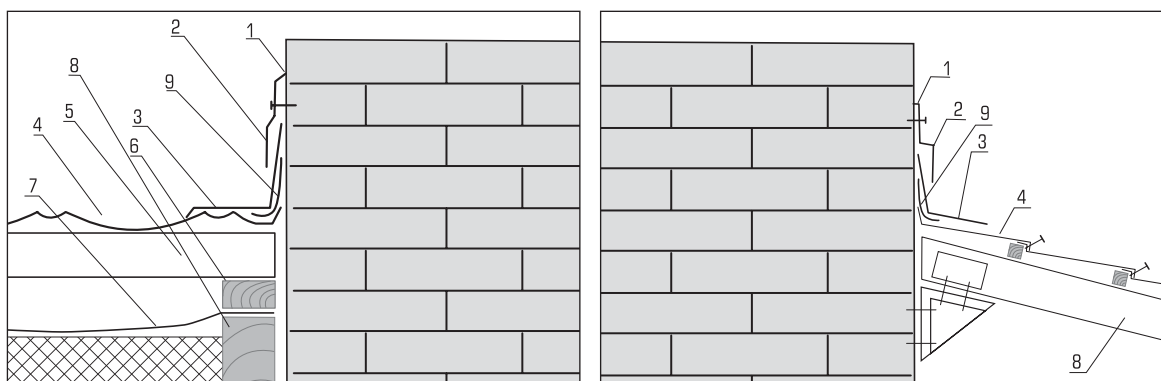


Рис. 15 а, б

1 - штроба

2 - планка примыкания

3 - декоративная накладка

4 - рядовая панель

5 - рейка обрешетки

6 - контробрешетка

7 - антиконденсатная мембрана

8 - стропило

9 - лента фольгированная гидроизоляционная с самоклеящимся слоем

2.9. Монтаж панелей при изломах ската крыши

При внутреннем изломе рейку обрешетки следует установить так, как показано на рис. 16 б. Размер последнего ряда нижнего ската не нормирован. Панели последнего перед изломом ряда монтируются по технологии монтажа конькового ряда.

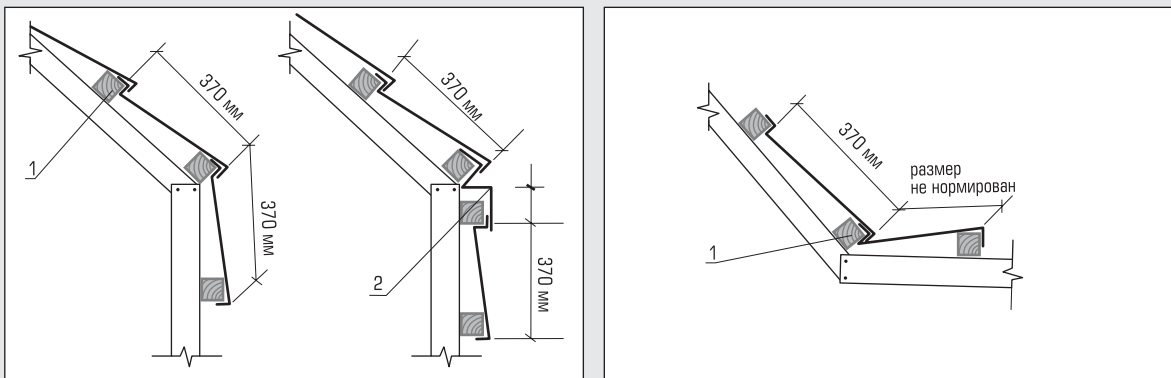


Рис. 16 а, б
1 - обрешетка
2 - карнизная планка №2

2.10. Монтаж накладки на круглую трубу

Для гидроизоляции вывода круглых вентиляционных труб сквозь кровельный материал рекомендуем использовать проходной элемент DECRA. При монтаже следуйте инструкции по монтажу проходного элемента, вложенной в упаковку.

Также можно использовать самоклеящуюся герметизирующую ленту (рис. 17 а), которую закрывают декоративным металлическим фартуком, изготовленным из сегментов, которые изготавливаются монтажниками из гладкого листа. Величина сегментов определяется по месту в зависимости от диаметра трубы (рис. 17 б).

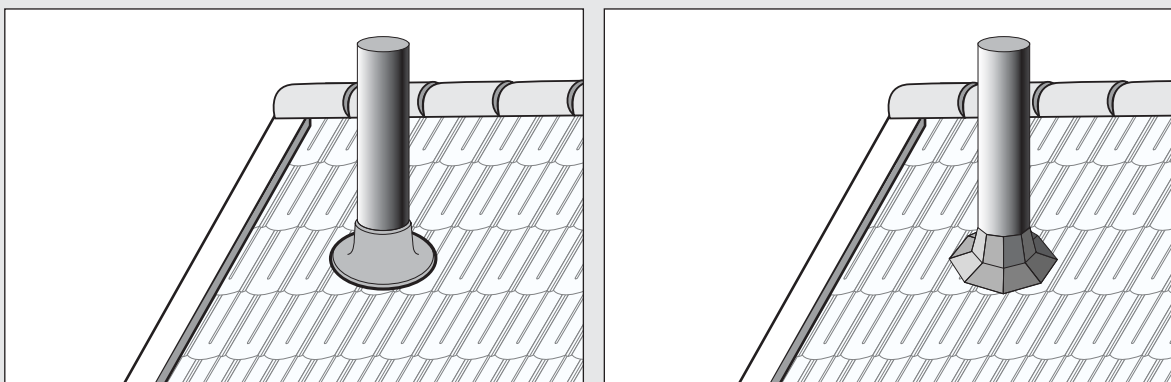





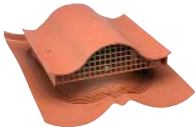

Рис. 17 а, б

Аксессуары для вентиляции подкровельного пространства и внутренних помещений VILPE VENT

№	Наименование	Назначение	Артикул	Цвет	Внешний вид
1	Проходные элементы для композитной черепицы				
Проходные элементы для труб диаметром 110-160					
1.1	PELTI	для композитной черепицы независимо от профиля	73552 73554 73558 73557 73556 73559	черный коричневый зеленый серый красный кирпичный	
1.2	DECRA Размер: 380x290x34 мм	для композитной черепицы коллекции SPANY	732612 732614 732616 732617 732618 73261	черный коричневый зеленый серый красный кирпичный	
2	Вентиляционные выходы				
Вентиляционные выходы канализационных стояков					
2.1	110/500 вентиляционная труба	для композитной черепицы независимо от профиля	74110 741124 741126 741127 741128 741129	черный коричневый зеленый серый красный кирпичный	
2.2	110-колпак-дефлектор	для композитной черепицы независимо от профиля	731152 731154 731156 731157 731158 731159	черный коричневый зеленый серый красный кирпичный	
Вентиляционные выходы для внутренней вентиляции помещений					
2.3	125/160/700 изолированный вентиляционный выход	для композитной черепицы независимо от профиля		черный коричневый зеленый серый красный кирпичный	
2.4	160/225/700 изолированный вентиляционный выход	для композитной черепицы независимо от профиля		черный коричневый зеленый серый красный кирпичный	

Продолжение таблицы см. на стр. 18

Аксессуары для вентиляции подкровельного пространства и внутренних помещений VILPE VENT

№	Наименование	Назначение	Артикул	Цвет	Внешний вид
3 Вентиляция подкровельного пространства					
Кровельные вентили					
3.1	PELTI-KTV	для композитной черепицы независимо от профиля	73312 73314 73316 73317 73318 73319	черный коричневый зеленый серый красный кирпичный	
3.2	DECRA-KTV	для композитной черепицы коллекции SPANY	732682 732684 732686 732687 732688 732689	черный коричневый зеленый серый красный кирпичный	
3.3	Houseline Vent HV 15/15	для композитной черепицы коллекции SPANY		арабика осенний каприз хвойный лес	

СИСТЕМА СЕРТИФИКАЦИИ ГОСТ Р
ГОССТАНДАРТ РОССИИ



СЕРТИФИКАТ СООТВЕТСТВИЯ

№ РОСС KR.AЮ64.H02309

Срок действия с 01.03.2007 по 01.03.2008

0775737

ОРГАН ПО СЕРТИФИКАЦИИ рег. № РОСС RU.0001.10АЮ64
ПРОДУКЦИИ И УСЛУГ "ПОЛИСЕРТ"
129226, г. Москва, ул. Сельскохозяйственная, д. 12А, тел. (495) 995-10-26, факс (495) 684-42-40

ПРОДУКЦИЯ композитная металлочерепица "Roser" марок:
"Roser Bond", "Spany", "Rowood" из стального проката с защитным
гальваническим покрытием и декоративным покрытием из
каменной крошки
Серийный выпуск по контрактам № 460709301 от 25.01.2006г. и
№ 460709302 от 25.01.2007г.

КОД ОК 005 (ОКП):
52 8530

СООТВЕТСТВУЕТ ТРЕБОВАНИЯМ НОРМАТИВНЫХ ДОКУМЕНТОВ
ГОСТ 30246-94 п.п.2.4.6, 4.2.4; ГОСТ 24045-94 п.п. 4.2.3, 4.2.3, 4.3.5

КОД ТН ВЭД:
7216 91 100 0

ИЗГОТОВИТЕЛЬ "ROSER Industrial Co., ltd"
400, Nae-Dong, Ahryang-Myun, KyongSan City, Kyong Buk, S.Korea, Республика Корея

СЕРТИФИКАТ ВЫДАН ООО "Диана-Трейд"
ул. Островитянова, дом 9, корп.4, г. Москва, 117437, тел. (495) 424-75-97

НА ОСНОВАНИИ протокола испытаний № 214/ГС от 16.02.2007 Испытательного комплекса "Политест"
рег. № РОСС RU.0001.21АЮ66, 129226, г. Москва, ул. Сельскохозяйственная, дом 12а

ДОПОЛНИТЕЛЬНАЯ ИНФОРМАЦИЯ Схема сертификации 2.



Руководитель органа

(Handwritten signature)
подпись

Н.П. Комков
инициалы, фамилия

Эксперт

(Handwritten signature)
подпись

С.В. Ильичев
инициалы, фамилия

Сертификат не применяется при обязательной сертификации

3

Вентиляция подкровельного пространства (чердака)

Правильная вентиляция поддерживает оптимальный баланс температуры и влажности в подкровельном пространстве (чердаке). Отсутствие вентиляции (плохая вентиляция) обычно способствует повышенному образованию на кровельном материале льда зимой и излишнему увлажнению (загниванию) несущей конструкции крыши, что в дальнейшем может привести к сокращению срока службы кровли. Выход воздуха возле конька осуществляется за счет специальных вентиляционных выходов или через решетчатые фронтоновые окошки (слуховые). Холодный воздух поступает через софиты карнизного свеса крыши. Вентиляция под панелями Rosel способствует уменьшению теплопередачи кровли. Правильная вентиляция и теплоизоляция позволяют сократить эксплуатационные расходы и увеличить срок службы не только конструкции крыши, но и всего здания (рис. 18).

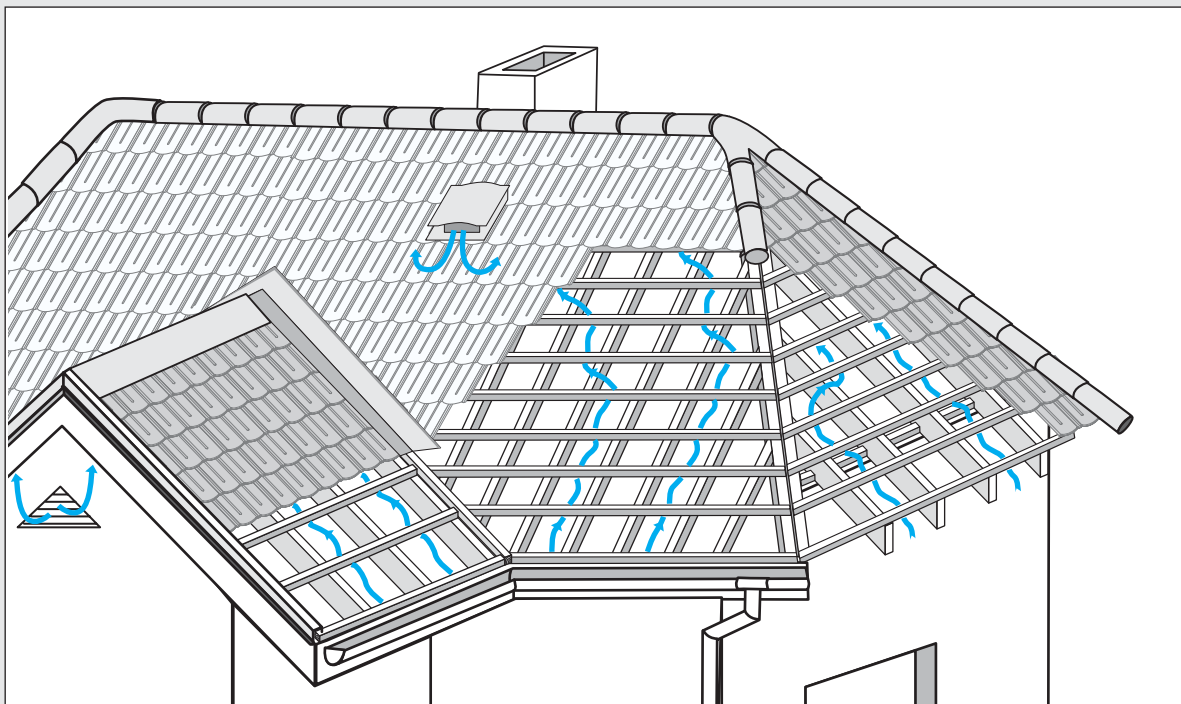


Рис. 18

1 - вентиляция с открытым карнизом
2 - вентиляция через перфорированную софитную планку

3 - выходящий воздух
4 - непрерывная вентиляция
5 - стропило

