

МЕТАЛЛОЧЕРЕПИЦА. РЕКОМЕНДАЦИИ ПО МОНТАЖУ.

Подготовка

Перед монтажом предварительно проверьте поверхность крыши, предназначенной для покрытия металлочерепицей. Проверьте также соответствие углов (см. рисунок)



В случае несоответствия углов необходимо вырезать листы со стороны щипца. В качестве исходной линии используйте карнизный свес крыши; крыша покрывается от карниза к верху.

Основание

Металлочерепицу можно монтировать непосредственно на старое покрытие крыши из клееного картона, рубероида или шифера. В основании должна быть деревянная панель толщиной не менее 22 мм.

Основание должно быть в хорошем состоянии. Проверьте, нет ли повреждений на картоне-основе или панели и, при необходимости, отремонтируйте.

Для достижения наилучшего результата листы черепицы следует укреплять на обрешётку, т.к. это облегчает возможность выравнивания различных неровностей и усадок.

Размеры обрешетины

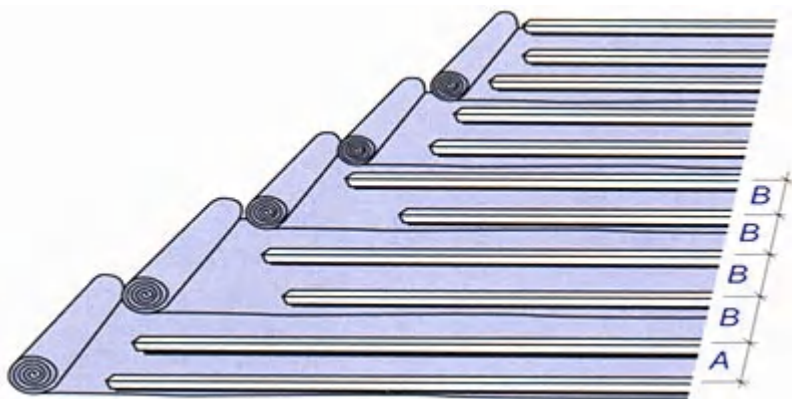
Все приведенные рекомендации предназначены для построек с максимальной высотой крыши 7 м и исходят из максимального коэффициента нагрузки 2,5 KN/m².

Для более высоких зданий необходимо производить контроль обрешётки и креплений относительно ветровой нагрузки, и в соответствии с этим производить расчеты.

Примеры монтажа

Ниже приведены примеры по реставрации старых или покрытия новых крыш листами металлочерепицы. Монтаж черепицы может производиться на большинстве существующих кровель с минимальным наклоном крыши 14 градусов, т.е. при условии минимум 1 м вертикального катета на каждые 4 м горизонтального.

Монтаж на основание из картона или войлока с максимальным расстоянием между стропилами ц/ц 1200 мм.



Обрешётка:

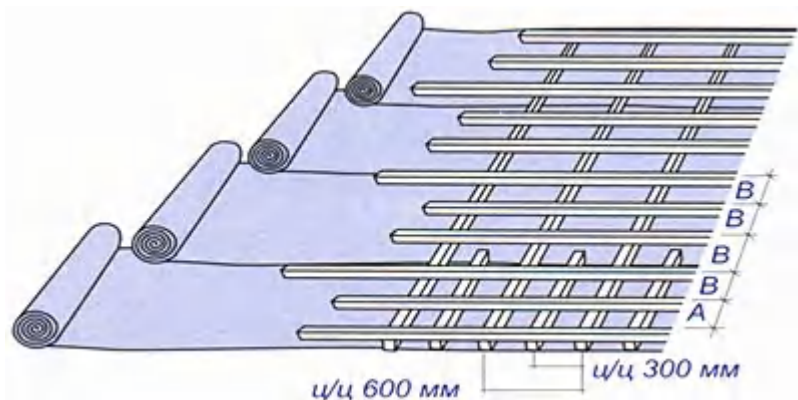
Выстроганная, с наименьшим размером 45x70 мм или из распиленного лесоматериала 50x75 мм. Монтируется

горизонтально.

Расположение нижней рейки: рейка либо приподнята подпоркой, либо поставлена на ребро (см. рис.).

Обрешётка прибивается на каждую стропилу, по крайней мере одним гальванизированным гвоздем 125x43 мм или двумя такими же 100x34 мм.

Монтаж на деревянную панель, покрытую картоном или подобное.



Промежуточная обрешётка должна быть не меньше 12x25 мм и прибивается гвоздями с ц/ц 600 мм, а при наклоне менее 17 градусов - с ц/ц 300 мм на расстоянии 1 м от свеса крыши кверху, для компенсации ветровой нагрузки.

Обрешётка должна быть не меньше 25x50 мм и монтируется горизонтально, ц/ц согласно таблице.

Обрешётка прибивается на каждую стропилу, по крайней мере одним гальванизированным гвоздем 125x43 мм или двумя такими же 100x34 мм. Промежуточная обрешётка прибивается с ц/ц 600 мм, а обрешётка - согласно данным в таблице.

Нижняя рейка А приподнимается подпоркой или ставится на ребро (см. рис.).

Монтаж

Листы черепицы укрепляются нержавеющими, покрытые лаком винтами 4,8x35 мм. Винты располагаются в канавках профиля и завинчиваются с помощью бесступенчатой дрели до тех пор, пока резиновая прокладка не поднимется над шайбой на 1 мм.

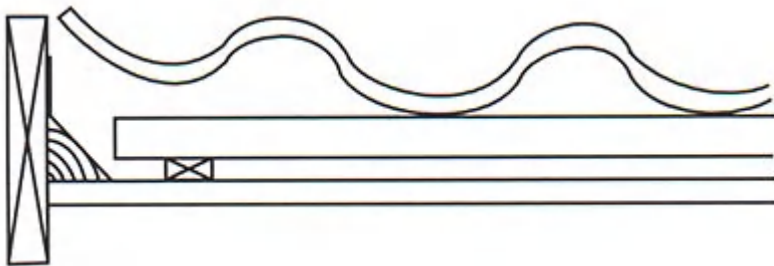
Шаг за шагом к готовой крыше

Листы черепицы укладываются ряд за рядом от карниза к коньку, начиная с правого края крыши. При наличии листов различных длин начинайте всегда с самых длинных.

Используйте нижнюю обрешётину в качестве указателя правильного направления листа. Для успешного осуществления всей работы важно, чтобы первые листы у карниза были расположены правильно (под углом 90 градусов к карнизу).

Проконтролируйте также положение последнего листа относительно ветроотбойного щита.

Торцевание к ветроотбойному щиту



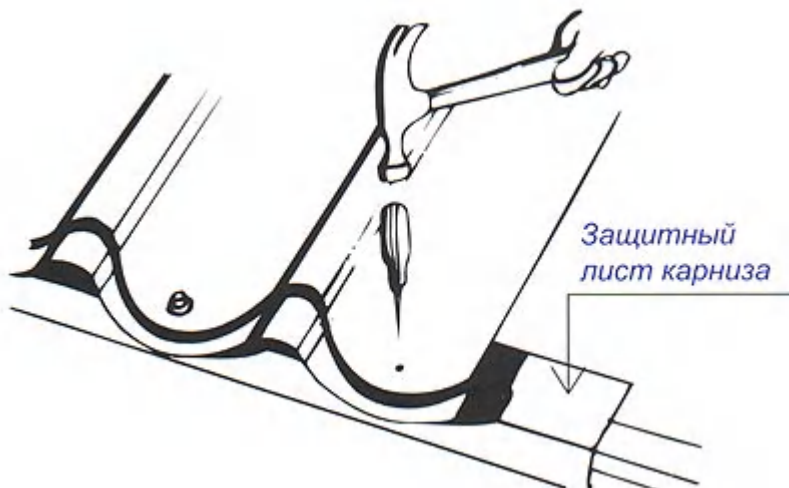
В перекрытие можно сдвинуть лист на дополнительную волну. В случае если крыша по-прежнему в точности не подходит, необходимо проследить, чтобы вся нижняя часть профиля полностью встала против обоих ветроотбойных щитов.

Торцевание / перфорация / разрезание

Положите лист на устойчивое основание, сделайте замер и отрежьте вырубными ножницами/куттером. Для выполнения незначительной работы достаточно использовать ручную пилу с твердосплавным полотном. В о время работы держите лист крепко. Перед монтированием листа необходимо очистить его щеткой.

Никогда не пользуйтесь при работе отрезным диском, т.к. высокая температура, которую он создает, может повредить покрытие листа.

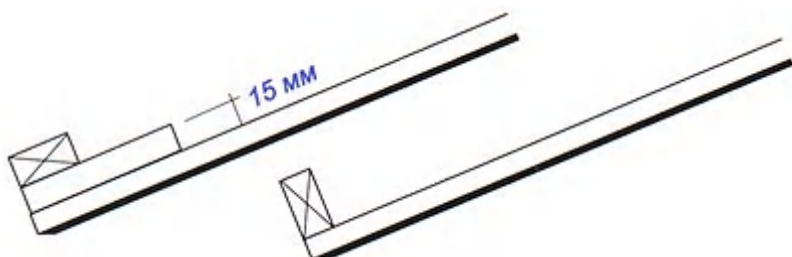
Укрепление у карниза



При монтаже карниза на обрешетину, сделайте предварительно отверстие и в карнизе, и в листе черепицы. Это облегчит затягивание листа.

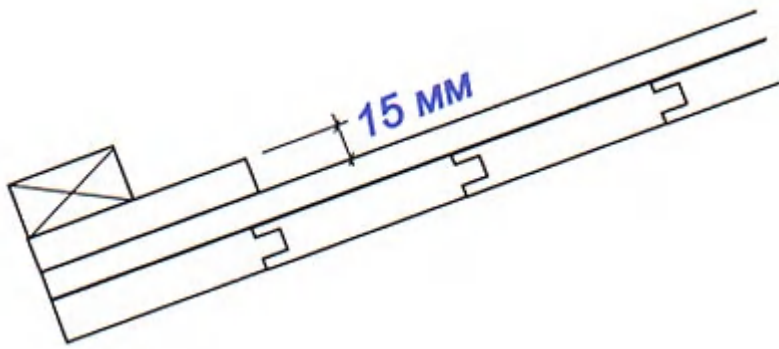
Решения деталей

Обрешётина у карниза



Вариант 1

(монтаж на основание из картона или войлока, с подпоркой или на ребро).

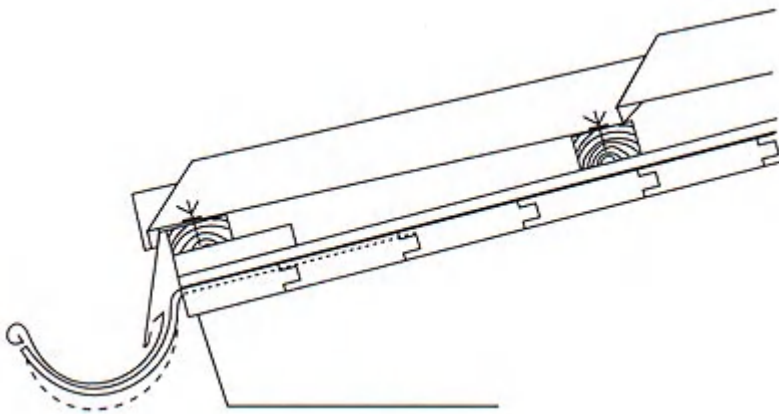


Вариант 2

(монтаж на основание из деревянной панели, покрытой картоном, или подобное).

Листы черепицы монтируются от карниза к коньку. При этом важно, чтобы первая обрешётка была расположена правильно. При монтаже с промежуточной обрешёткой, сделайте подпорку под обрешётину размером около 15 мм и направьте ее под прямым углом к скату крыши.

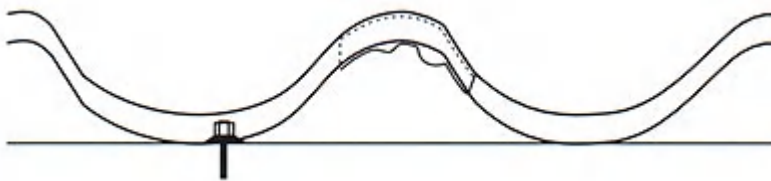
Карниз



Крюк-держатель для водосточного желоба с наклоном 5 мм/м.

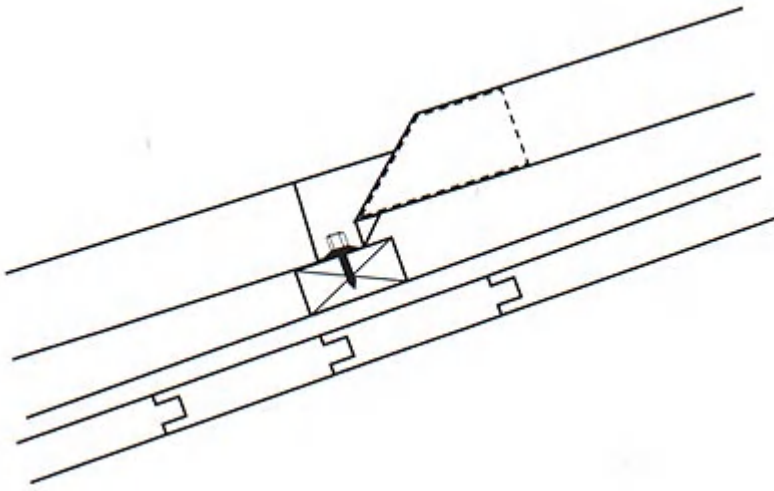
Работа на карнизе осуществляется согласно описанию этой иллюстрации.

Боковое перекрытие



Перекрытие обычно производится на вершине волны профиля. Расположение винта немного сдвинуто от центра канавки в сторону перекрытия, что способствует увеличению давления верхнего листа на нижний.

Конечное наложение листов

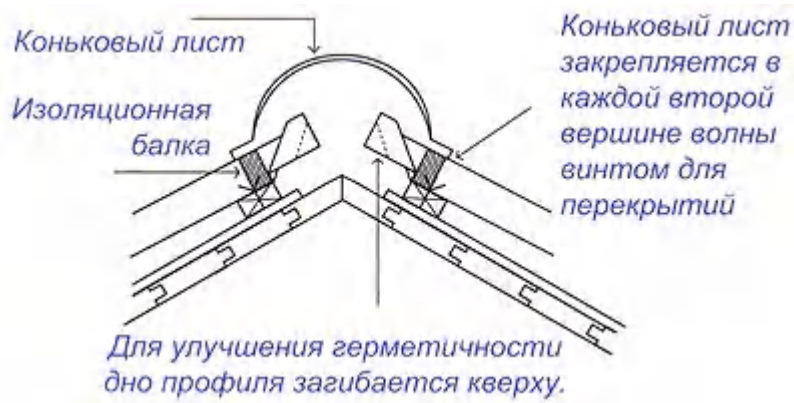


Каждая канавка профиля закрепляется винтом.

Конек



Каждая вторая вершина волны листа коньковой черепицы закрепляется винтом.

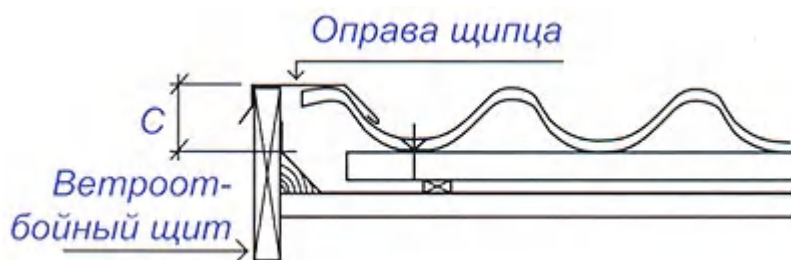


Вальмовая крыша выполняется, в принципе, согласно иллюстрации, при этом прямая изоляционная балка заменяется с обеих сторон срезанной под углом (45°) изоляционной балкой.

Выводные отверстия

Стыковки вокруг дымоходных труб, слуховых окон или подобного должны выполняться специалистами. При наличии простых вытяжных вентиляторов или труб можно использовать нашу стандартную продукцию.

Ветроотбойный щит, оправка щипца



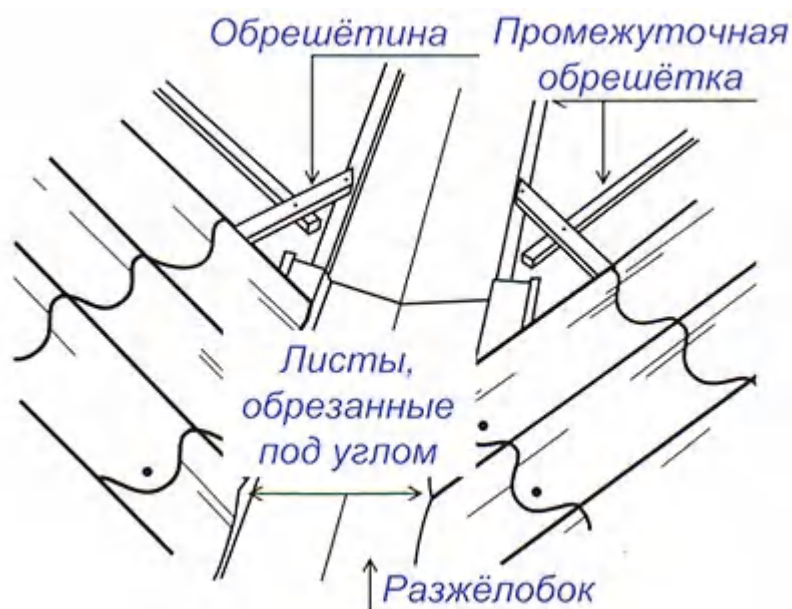
Ветроотбойный щит приспособляется по вертикали таким образом, чтобы оправа щипца подходила к верхнему краю листа черепицы.

Перекрытие оправы щипца с листом должно быть не менее 100 мм.

Для улучшения герметизации используйте уплотнительную массу и закрепите винтом оправу щипца к ветроотбойному щиту.

С - расстояние от верхнего края опорного бруса до верхнего края ветроотбойного щита.

Разжёлобок



При наличии крыши со сходящимися углами возникает необходимость в разжёлолке. В ендове монтируется промежуточная обрешётка примерно 160 мм от середины желобка. Желобок прибивается оцинкованными гвоздями на обрешётину. Перекрытие должно быть не менее 200 мм.

Используйте уплотнительную массу для герметизации. Привинтите перекрытие специальными винтами для перекрытий. На разжёлобок, под лист, с обеих сторон помещаются срезанные под углом изоляционные балки.

Несколько советов

Как ходить по крыше

Ходите только по смонтированным листам. Ноги ставьте в "канавки" или туда, где листы поддерживаются рейками.

Листы должны быть свободны от всех отходов обработки

При монтаже необходимо очищать листы от отходов производства.

Уплотнительная масса

Используйте силиконовую массу нейтральной твердости.

Избегайте употребления базиреваемой на уксусной основе или сильно пахнущей уплотнительной массы.

Уход за крышей / обработка поверхности

Если во время монтажа на листах возникает повреждение лака, важно не забывать подкрашивать эти места.

Мы советуем регулярно осматривать крышу и неотлагательно исправлять любые возникающие повреждения. Особенно важно контролировать обрезанные края в местах и наложениях и на концах, и подкрашивать их в случае необходимости. Всегда используйте для этого краску-оригинал.

Все эти меры способствуют продлению срока годности крыши.

Хранение листов черепицы

Короткий срок

При хранении, упаковки листов ставятся, по крайней мере на 200 мм от поверхности земли. Используйте опору 50x100 мм с ц/ц - расстоянием, соответствующим типу упакованных листов. Друг на друга можно ставить не более двух упаковок, и все они должны стоять под углом, для избежания накопления проникающей воды.

Покройте листы брезентом таким образом, чтобы не препятствовать воздухообмену между землей и листами. Брезент должен лежать непосредственно на поверхности листов.

Длительный срок

Храните листы черепицы в сухом помещении.